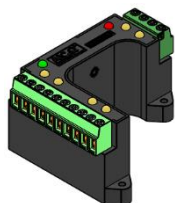






Protocolos de Rede



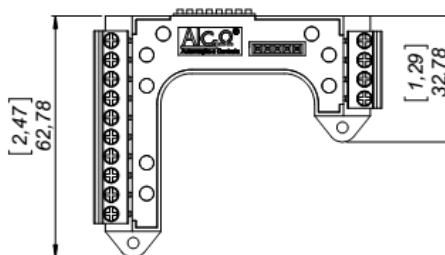
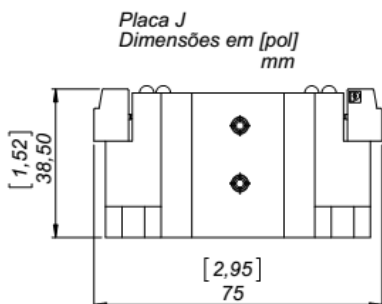
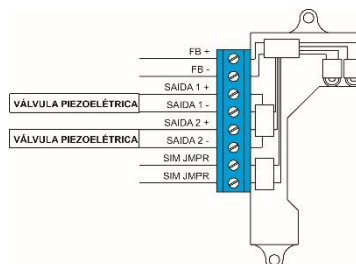
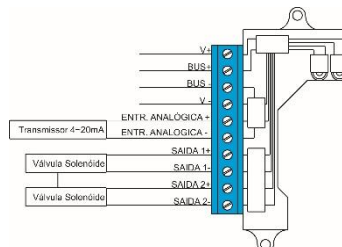
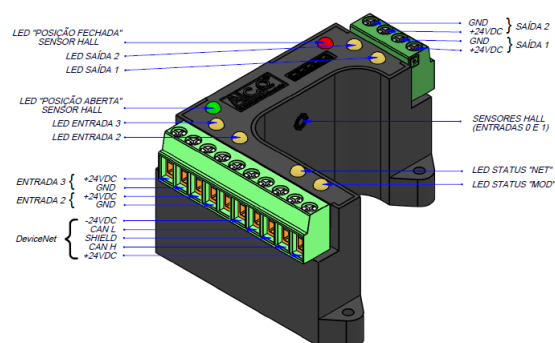
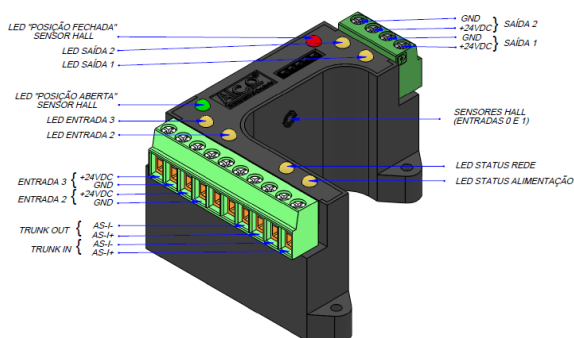
Descrição

Incorporamos em nossos monitores de posição, a tecnologia de comunicação através de protocolos de comunicação em rede.

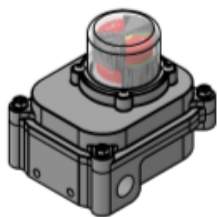
Definições e Dados Gerais

Informações Técnicas				
Definição	Definida como sistema de cabeamento inteligente, não sendo capaz de substituir redes complexas, mas no nível inferior da comunicação industrial, destaca por suas soluções simples e de excelente custo-benefício.	É uma rede digital, multidrop, onde conecta e serve como rede de comunicação entre controles industriais e dispositivos I/O.	É um protocolo de mensagem de camada de aplicação, posicionado no nível 7 do modelo OSI. Tudo isso permite a comunicação de usuário/servidor entre dispositivos conectados de diferentes tipos de redes.	É um sistema de comunicação bidirecional, totalmente digital, serial que interconecta os equipamentos de automação industrial (controle e medição)
Principais Características	- 2 sensores Internos (Efeito Hall) para Monitoramento das posições aberto e fechado. - 2 entradas adicionais (contato seco). - 2 saídas para controle de válvulas solenóide. - Dip Switch para ajuste do mapa binário, possibilitando a garantia de compatibilidade com qualquer fabricante sem ajustar o Host. - Totalmente encapsulado no interior do invólucro.	- 2 sensores Internos (Efeito Hall) para Monitoramento das posições aberto e fechado. - 2 entradas adicionais (contato seco). - 2 saídas para controle de válvulas solenóide. - Dip Switch para endereçamento e ajuste de baud rate de comunicação. - Totalmente encapsulado no interior do invólucro.		
Topologia	Linear, Estrela, Árvore ou Anel	Trunk em linha com drops ou ramificações. Requer Terminador.	RS-485: Bus / Árvore Requer Terminador	Bus / Árvore Requer Terminador
Número de Nós / Escravos	Máximo 62, por rede	Máximo 62, por rede	De 1 a 255	2 a 16 típicos (32 teóricos)
Endereçamento	Via AS-Interface Master ou Handheld	On-line via configuração DeviceNet e módulo de interface via PC	RS 485	Pode ser feito off-line ou on-line pelo sistema de gerenciamento
Cabeamento	Cabo chato padrão AS-I Cabo Redondo: 2x1,5mm ² , sem Shield	Um par trançado para sinal; Um par para alimentação 24 VCC; Shield	Um par trançado para sinal; Um par para alimentação 24 VCC; Shield	Um par trançado com Shield
Comprimento de Cabos	100m por Gateway/mestre. Até 300m com uso de 2 repetidores	Depende do cabo e taxa de transmissão. Cabo grosso: Até 500m se 125Kbps Cabo fino: até 156m se 125 Kpbs	RS-232: 1 escravo (15m) RS-422: 10 escravos (1200m) RS-485: 32 escravos (1200m) RS-485 é mais recomendado para aplicações em campo	Máximo 1900m, se somados todos os trunks e derivações. 2 a 12 nós: 120m cada (max) 13 a 14 nós: 90m cada (max) 15 a 16 nós: 60m cada (max)
Método de Comunicação	Mestre / Escravo	Mestre / Escravo Cíclico Mudança de estado	Mestre / Escravo	Publicador / Subscritor: "Token Pass" com opção cíclica e acíclica
Taxa de Transferência de Dados	167 Kbps	125Kbps, 250Kbps ou 500Kbps	1.2Kbps a 115Kbps	31,75Kbps
Tempo de Varredura	10ms máx	4,5ms - 16 nós e 2 bytes 8,1ms - 16 nós e 8 bytes 20,8ms - 16 nós e 16 bytes	7,4ms - 32 nós e 32,4Kbps	Link Active Scheduler determina a prioridade
Dados por Mensagem	4bits direcionais	8bytes de dados por nó	11bits, sendo 8 de dados, 1 de start, 1 de stop e 1 de paridade	Ilimitado
Deteção de Erros	1bit de paridade + monitoramento de qualidade de sinal	Retransmissão automática de mensagens corrompidas e desligamento de nós com defeito	CRC – Verificação de Redundância Cíclica	Comparação da seqüência de verificação do frame
Consumo	75mA – Considerando as quatro entradas e duas saídas acionadas	150mA – Considerando as quatro entradas e duas saídas acionadas	1,0W – Considerando as duas entradas e saída digital acionadas	1,0W – Considerando as duas entradas e saída digital acionadas
Alimentação de Rede	Em série ao sinal: 24VCC, com até 75mA por nó	Externa: 24VCC	Externa: 24VCC	9 a 32VCC, com típica-mente, 20mA por nó.

Diagramas Elétricos e Desenho Dimensional



Monitor de Posição em Rede - Série NET900



Descrição

O monitor de posição tem como finalidade indicar a posição da válvula rotativa (ON/OFF). Destinada para área de uso geral, é montada sobre o atuador por meio de suporte.

Dados Técnicos

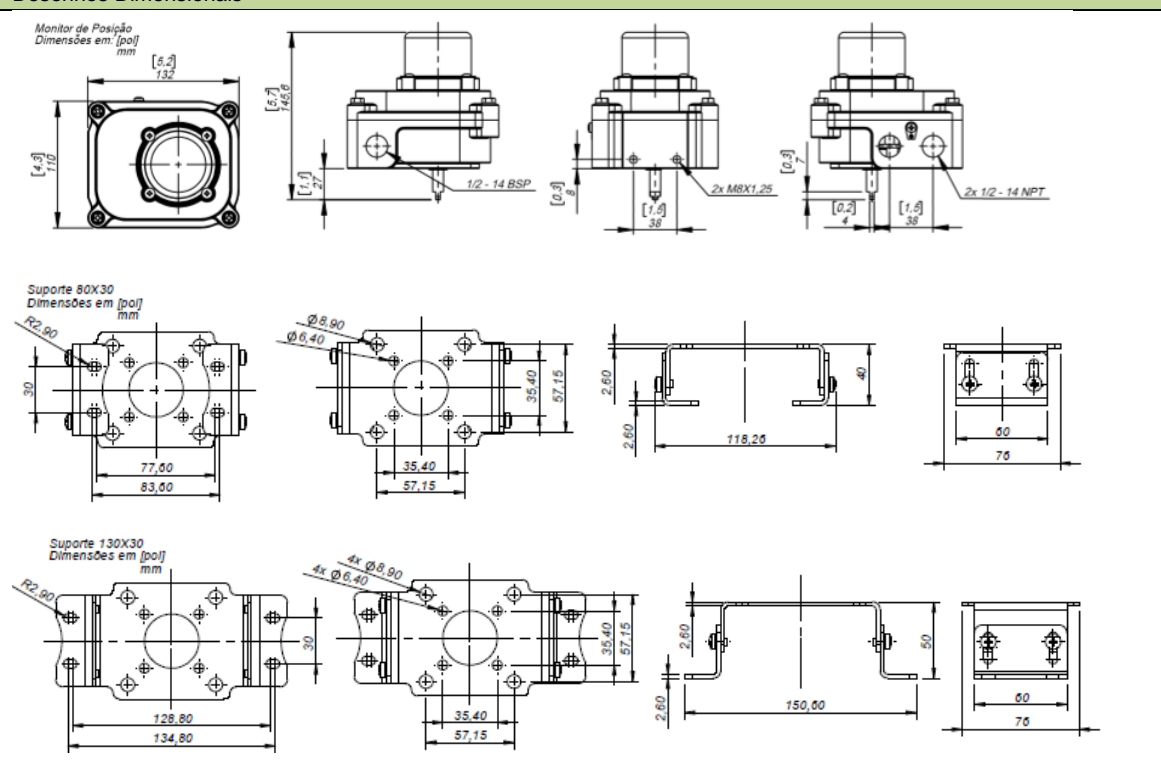
Involúcro	- Alumínio Fundido com Tratamento Superficial em Pintura em Poliéster. - Aço Inox 316 – (Opcional)
Conexões Elétricas	- Padrão 2 x 1/2" NPT e 1 x 1/2" BSP, Opcional: 3 x 1/4" NPT
Grau de Proteção	IP-66/67W
Classificação de Área	Uso Geral
Indicador de Posição	0 a 90° - Aberto (Verde) / Fechado (Vermelho)
Temperatura de Trabalho	-20°C a 85°C

Sensores	
----------	--

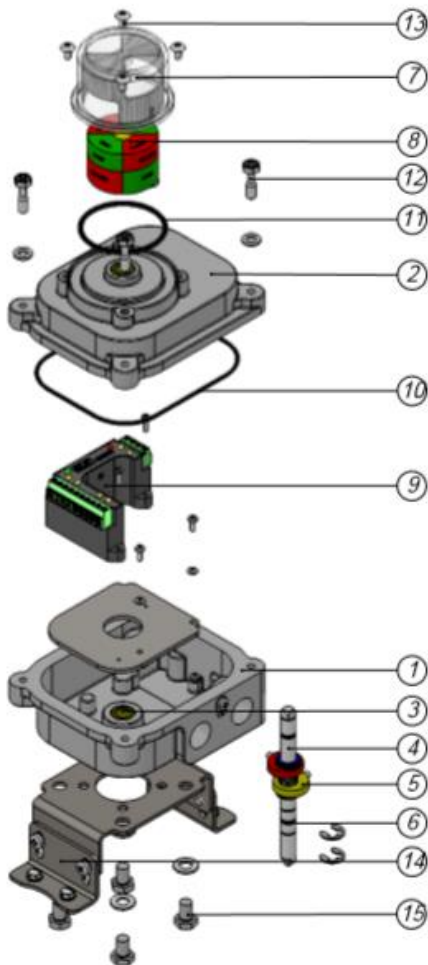
Ajuste do Came	<p>Fácil posicionamento sem uso de ferramentas. Seguem as cores do indicador visual de posição, Aberto (Amarelo) e Fechado (Vermelho), facilitando a identificação e fiação na interligação dos sensores. Ver figura ao lado.</p>
----------------	---

Montagem ao Atuador	<p>Conexão feita por meio de suporte em aço carbono pintada em poliéster. As dimensões de 80mmx30mm e 130mmx30mm são as dos furos roscados na interface do atuador conforme padrão NAMUR.</p>
---------------------	---

Desenhos Dimensionais



Materiais



Item	Quant.	Material
1	1	- Alumínio Fundido - Aço Inoxidável
2	1	- Alumínio Fundido - Aço Inoxidável
3	2	Bronze
4	1	Aço Inoxidável
5	2	Polycarbonato
6	2	NBR
7	1	Polycarbonato
8	1	- ABS - Polycarbonato
9	1	- AS-Interface - DeviceNet - Modbus - Fieldbus Foundation
10	1	NBR
11	1	NBR
12	4	Aço Inoxidável
13	4	Aço Inoxidável
14	1	Aço Carbono
15	4	Aço Inoxidável

Mapa de Codificação

ALG NET9 XX X XX 0 XX XX



1	Série do Produto
90	Série 900: Invólucro de Uso Geral

2	Tipo de Protocolo de Rede
60	AS-Interface
70	DeviceNet
80	Modbus
90	Foundation Fieldbus

3	Tipo de Haste
N	Haste Namur
S	Haste Standard
0	Sem Haste

4	Quantidade e Localização do Sensor
1L	Um sensor local (dentro da caixa)
2L	Dois sensores locais (dentro da caixa)
3L	Três sensores locais (dentro da caixa)

5	Quantidade e Tipo de Régua de Borne
0	Terminais acoplados ao módulo

6	Tipo de Conexão Elétrica
12	Conexões de 1/2" NPT
34	Conexões de 3/4" NPT

7	Material da Caixa e Tampa
AL	Alumínio com pintura preta
AI	Aço Inox 316