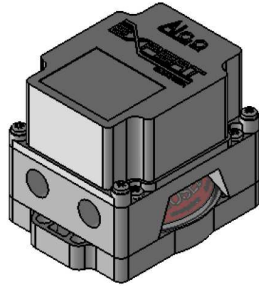


Monitor de Posição - Modelo: ALG-E-900



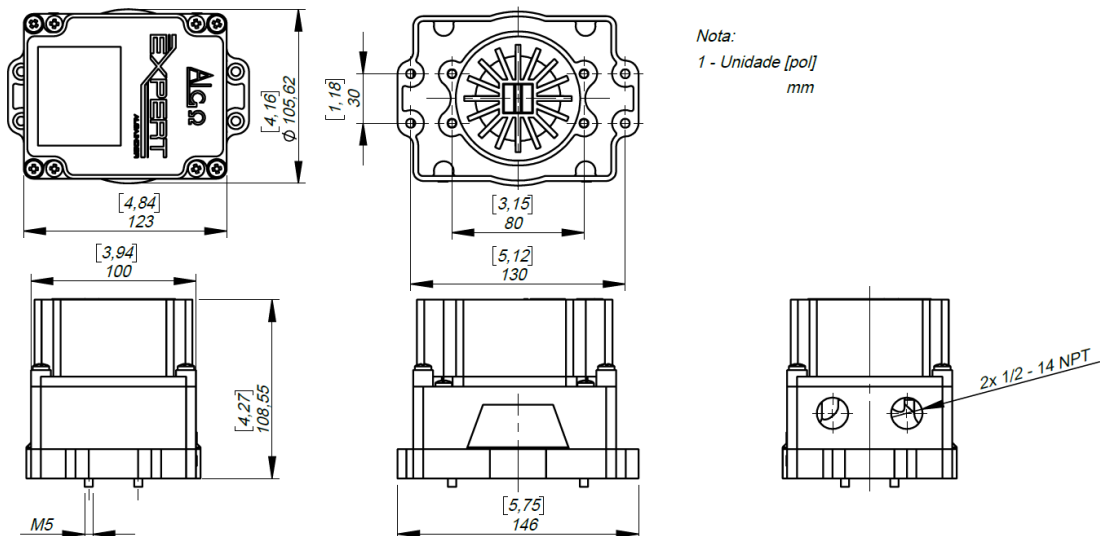
Descrição

Destinada para áreas não classificadas. Tem a finalidade de monitorar atuadores rotativos, é montada sobre o atuador por meio de base.

Dados Técnicos

Invólucro	PC (Policarbonato)
Conexões Elétricas	Padrão 2 x 1/2" NPT
Grau de Proteção	IP-66/67W
Classificação de Área	Uso Geral
Indicador de Posição	0 a 90° - Aberto (Verde) / Fechado (Vermelho)
Temperatura de Trabalho	-20°C a 85°C
Sensores	- Indutivo: PNP/ NPN
	- Tensão de Operação: 10 ~ 36 VCC
	- Capacidade de Contatos: 200mA
	- Mecânico: 10 A (24VCC) 16 A (110 à 220VCA)
	- Magnético (Reed Switch): Un=24VCC, In=300mA
Protocolos de Rede	 
Montagem ao Atuador	<p>Conexão feita por meio de 4 parafusos que fixam sobre a "base". As dimensões de 80mmx30mm e 130mmx30mm são as dos furos roscados na interface do atuador conforme padrão NAMUR. Facilitando a manutenção do equipamento, sem a retirar da base.</p> 

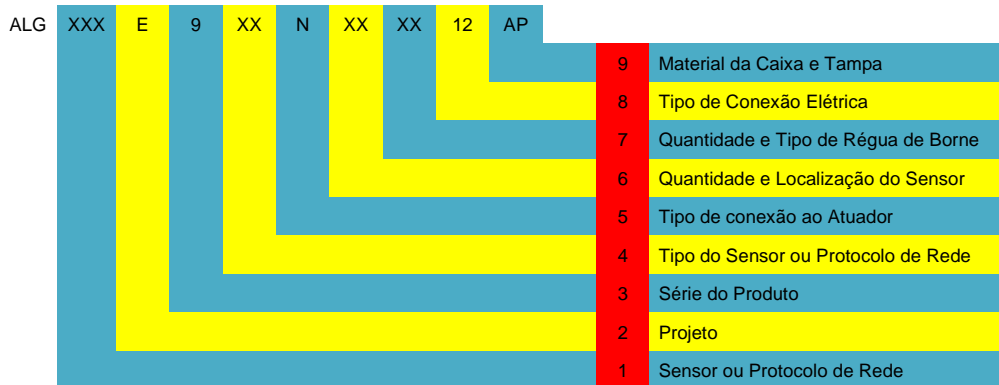
Desenho dimensional



Materiais

Item		Qtd	Material
1	Caixa	1	PC
2	Tampa	1	PC
3	Base	2	PC
4	Sensores Ou Protocolo de Rede	1 e/ou 2	
5	Indicador	1	PC
6	Tampa do Indicador	1	ABS
7	Conector Namur	1	PC
8	Anel de Vedação do Indicador	1	NBR

Mapa de Codificação



1	Sensor ou Protocolo de Rede
-	Sensor
NET	Protocolo de Rede

2	Projeto
E	Expert

3	Série do Produto
9	Série 900: Invólucros de Uso Geral

4	Tipo do Sensor
60	Mecânico
70	Indutivo
90	Magnético
4	Tipo do Protocolo de Rede
60	AS-Interface
70	DeviceNet

5	Tipo de conexão ao Atuador
N	NAMUR

6	Quantidade e Localização do Sensor
1L	Um sensor local (dentro da caixa)
2L	Dois sensores locais (dentro da caixa)

7	Quantidade e Tipo de Régua de Borne
0	Terminais Acoplados ao Módulo
8C	Régua c/ 8 pts, "Ex e"
8D	Régua c/ 8 pts, Padrão Weidmuller

8	Tipo de Conexão Elétrica
12	Conexões de 1/2" NPT

9	Material da Caixa e Tampa
PC	PC