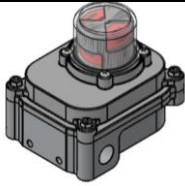
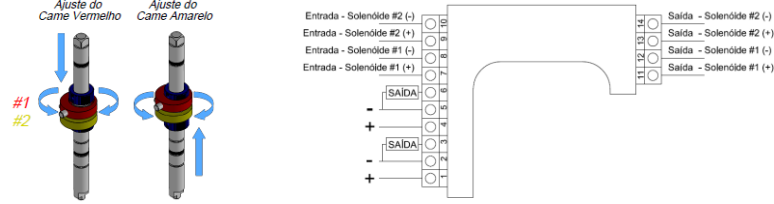
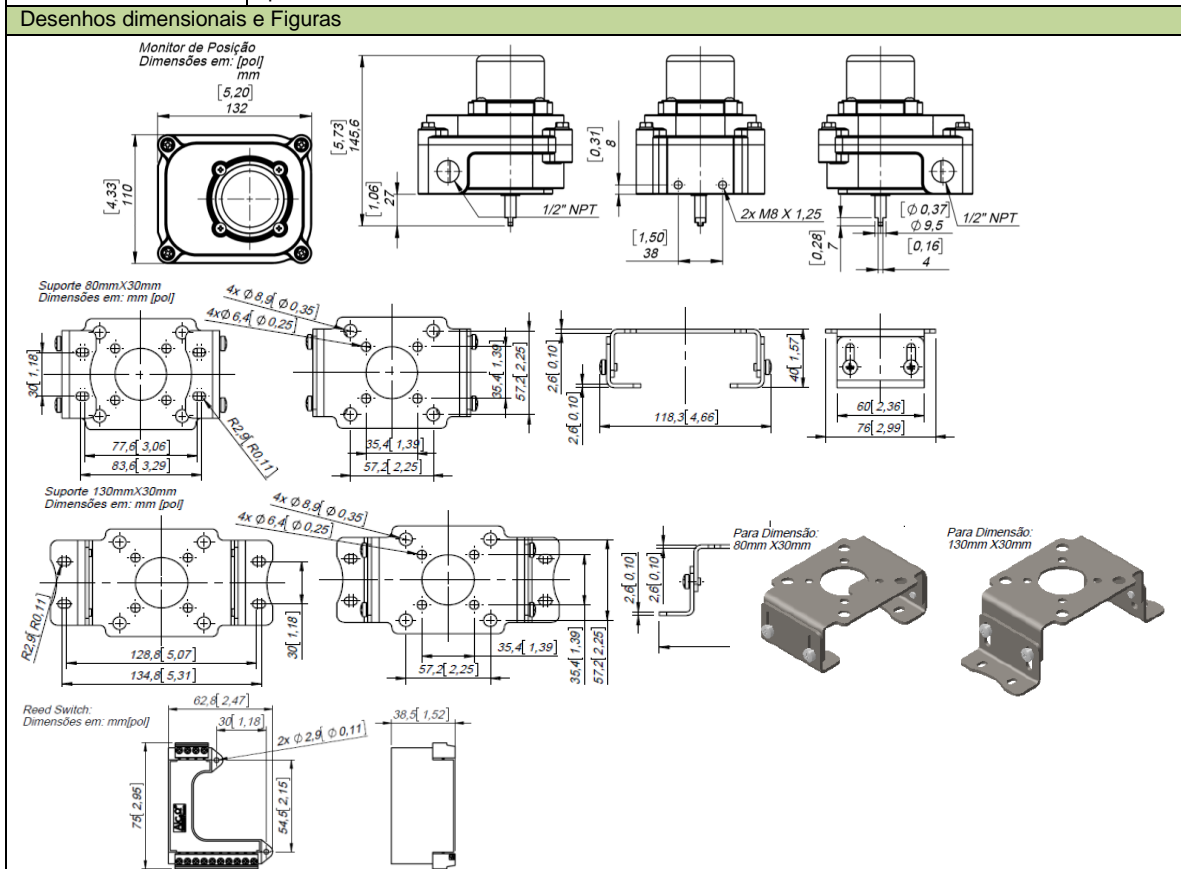
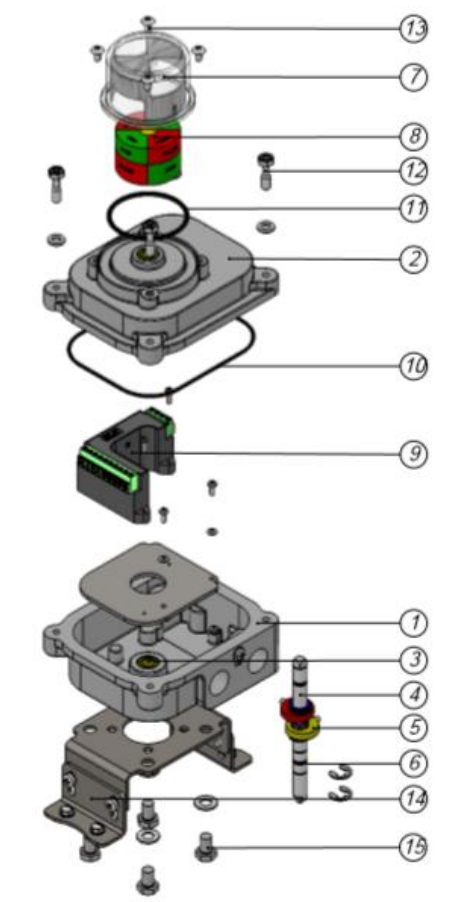


Monitor de Posição - Modelo: ALG -990	
	<p>Descrição</p> <p>O monitor de posição com sensor magnético (Reed Switch), tem como finalidade indicar a posição da válvula rotativa (ON/OFF). Destinada para área de uso geral, é montada sobre o atuador por meio de suporte.</p>
Dados Técnicos	
Invólucro	- Alumínio Fundido com Tratamento Superficial em Pintura em Poliéster. - Aço Inox 316 (Opcional)
Conexões Elétricas	- Padrão 2 x 1/2" NPT e 1 x 1/2" BSP, Opcional: 3 x 3/4" NPT
Grau de Proteção	IP-66/67W
Classificação de Área	Uso Geral
Indicador de Posição	0 a 90° - Aberto (verde) / Fechado (Vermelho)
Temp. de Trabalho	-20°C a 85°C
Sensores	Sensor Magnético - Tensão de Operação/Corrente/Potência/Resistência Reed Switch - Baixa Potência - 100 VCA/VCC / 250 mA / 3 W / 200 mΩ Reed Switch - Alta Potência - 500 VCA/VCC / 3 A / 100 W / 500 mΩ (Opc.)
Ajuste do Came	<p>Fácil posicionamento sem uso de ferramentas. Seguem as cores do indicador visual de posição, Aberto (Amarelo) e Fechado (Vermelho), facilitando a identificação e fiação na interligação dos sensores. Ver figura 1 e diagrama elétrico abaixo.</p> 
Montagem ao Atuador	Conexão feita por meio de suporte em aço carbono pintada em poliéster. As dimensões de 80mmx30mm e 130mmx30mm são as dos furos roscados na interface do atuador conforme padrão NAMUR.

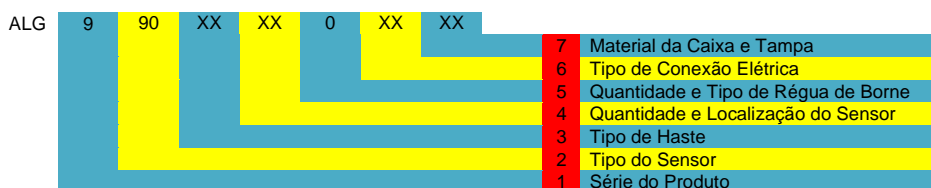


Materiais



Item	Quant.	Material
1	1	- Alumínio Fundido - Aço Inoxidável
2	1	- Alumínio Fundido - Aço Inoxidável
3	2	Bronze
4	1	Aço Inoxidável
5	2	Polycarbonato
6	2	NBR
7	1	Polycarbonato
8	1	- ABS - Polycarbonato
9	1	- Magnético
10	1	NBR
11	1	NBR
12	4	Aço Inoxidável
13	4	Aço Inoxidável
14	1	Aço Carbono
15	4	Aço Inoxidável

Mapa de Codificação



1	Série do Produto
9	Série 900: Invólucros de Uso Geral

2	Tipo do Sensor
90	Magnético (Reed Switch)

3	Tipo de Haste
N	Haste Namur
S	Haste Standard
0	Sem Haste

4	Quantidade e Localização do Sensor
1L	Um sensor local (dentro da caixa)
2L	Dois sensores locais (dentro da caixa)
3L	Três sensores locais (dentro da caixa)

5	Quantidade e Tipo de Régua de Borne
0	Terminais acoplados ao módulo

6	Tipo de Conexão Elétrica
12	Conexões de 1/2" NPT
34	Conexões de 3/4" NPT

7	Material da Caixa e Tampa
AL	Alumínio com pintura preta
AI	Aço Inox 316