

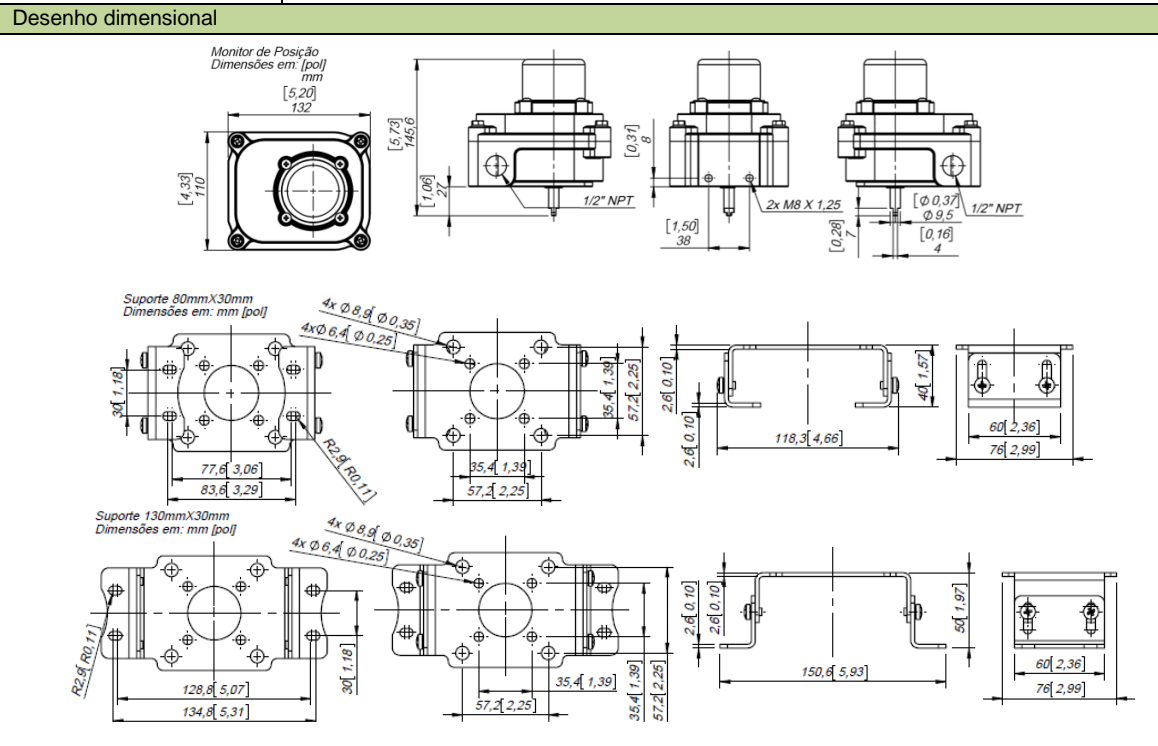
Monitor de Posição com Transmissor de Posição - Modelo: ALG -980

<p>Monitor de Posição</p>	<p>Transmissor de Posição</p>	<p>Descrição</p> <p>Destinada para áreas não classificadas. Tem a finalidade de monitorar atuadores rotativos de maneira proporcional de 0° a 90°, é montada sobre o atuador por meio de suporte.</p>
---------------------------	-------------------------------	--

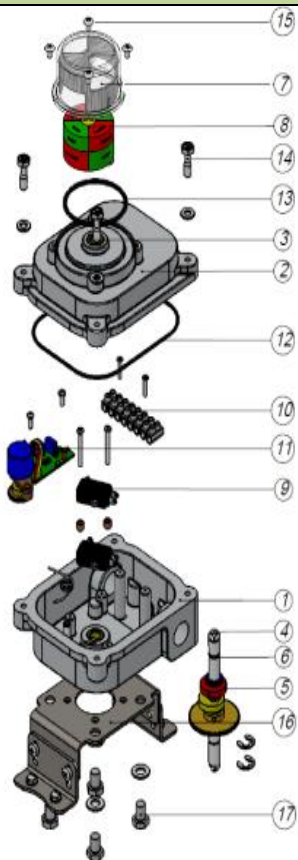
Dados Técnicos	
Involúcro	- Alumínio Fundido com: Tratamento Superficial } Pintura em Poliéster - Aço Inox 316 – (Opcional) } Opcional: Banho de Níquel
Conexões Elétricas	- Padrão 2 x 1/2" NPT, Opcional: 2 x 3/4" NPT
Grau de Proteção	IP-66/67W
Classificação de Área	Uso Geral
Indicador de Posição	0 a 90° - Aberto (Verde) / Fechado (Vermelho)
Temperatura de Trabalho	-20°C a 85°C
Sensores	- Micromecânico: 10 A (24 VCC) 16 A (110 ~ 220 VCA)
Transmissor de Posição	Retransmissor de Sinal: Tensão de Operação: 8 ~ 30 VCC Corrente: 4 ~ 20 mA (em Série)

<p>Ajuste do Came</p>	<p>Fácil posicionamento sem uso de ferramentas. Seguem as cores do indicador visual de posição, Aberto (Amarelo) e Fechado (Vermelho), facilitando a identificação e fiação na interligação dos sensores. Ver figura ao lado.</p>
-----------------------	---

<p>Montagem ao Atuador</p>	<p>Conexão feita por meio de suporte em aço carbono pintada em poliéster. As dimensões de 80mmx30mm e 130mmx30mm são as da disposição dos furos roscados na interface do atuador conforme padrão NAUMUR.</p>
----------------------------	--



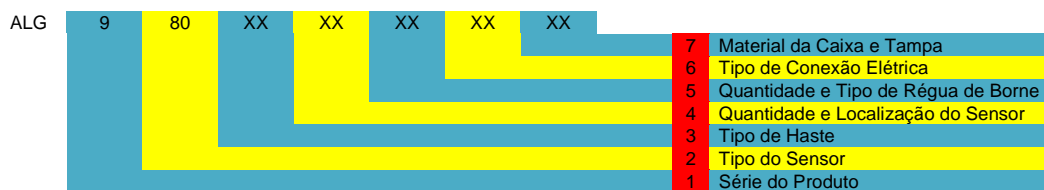
Materiais



¹Com pintura em Poliéster, Opcional: Banho de Níquel

Item	Quantidade	Material
1	1	- Alumínio Fundido ¹ - Aço Inoxidável
2	1	- Alumínio Fundido ¹ - Aço Inoxidável
3	2	Bronze
4	1	Aço Inoxidável
5	2	Polycarbonato
6	2	NBR
7	1	Polycarbonato
8	1	- ABS - Polycarbonato
9	2	- Micromecânico
10	1X8pts	Polycarbonato
11	1	
12	1	NBR
13	1	NBR
14	4	Aço Inoxidável
15	4	Aço Inoxidável
16	1	Aço Carbono
17	4	Aço Inoxidável

Mapa de Codificação



1	Série do Produto
9	Série 300: Invólucro de Uso Geral

2	Tipo de Sensor
80	Micromecânico com Transmissor de Posição

3	Tipo de Haste
N	Haste Namur
S	Haste Standard
0	Sem Haste

4	Quantidade e Localização do Sensor
1L	Um sensor local (dentro da caixa)
1R	Um sensor remoto (fora da caixa)
2L	Dois sensores locais (dentro da caixa)
2R	Dois sensores remotos (fora da caixa)
3L	Três sensores locais (dentro da caixa)

5	Quantidade e Tipo de Régua de Borne
8D	Régua de Borne com 8 pto., padrão Weidmüller

6	Tipo de Conexão Elétrica
12	Conexões de 1/2" NPT
34	Conexões de 3/4" NPT

7	Material da Caixa e Tampa
AL	Alumínio com pintura preta
NI	Alumínio com banho de níquel
AI	Aço Inox 316