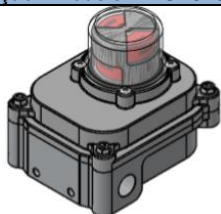


Monitor de Posição - Modelo: ALG -970



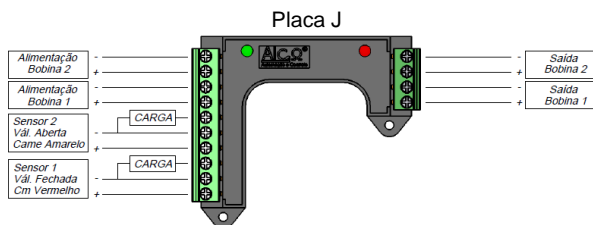
Descrição

O monitor de posição com sensor Indutivo, tem como finalidade indicar a posição da válvula rotativa (ON/OFF). Destinada para área de uso geral, é montada sobre o atuador por meio de suporte.

Dados Técnicos

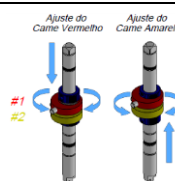
Invólucro	- Alumínio Fundido com Tratamento Superficial em Pintura em Poliester. - Aço Inox 316 – (Opcional)
Conexões Elétricas	- Padrão 2 x 1/2" NPT e 1 x 1/2"BSP, Opcional: 3 x 3/4" NPT
Grau de Proteção	IP-66/67W
Classificação de Área	Uso Geral
Indicador de Posição	0 a 90° - Aberto (Verde) / Fechado (Vermelho)
Temperatura de Trabalho	-20°C a 85°C

Sensores



Ajuste do Came

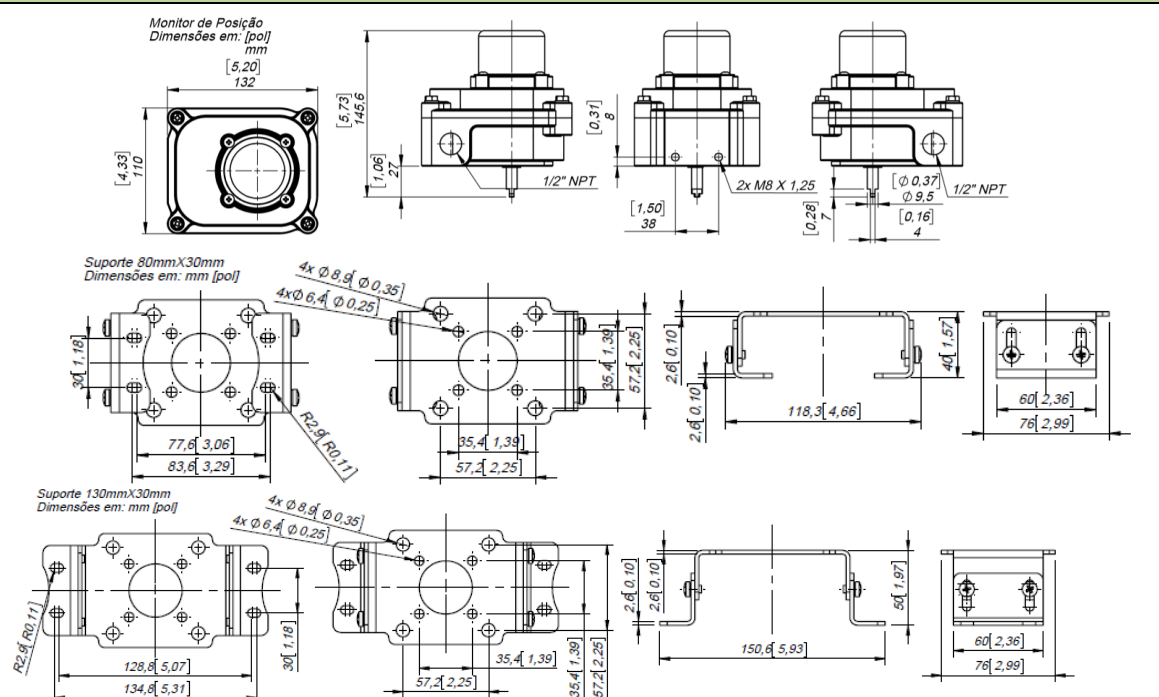
Fácil posicionamento sem uso de ferramentas. Seguem as cores do indicador visual de posição, Aberto (Amarelo) e Fechado (Vermelho), facilitando a identificação e fiação na interligação dos sensores. Ver figura ao lado.



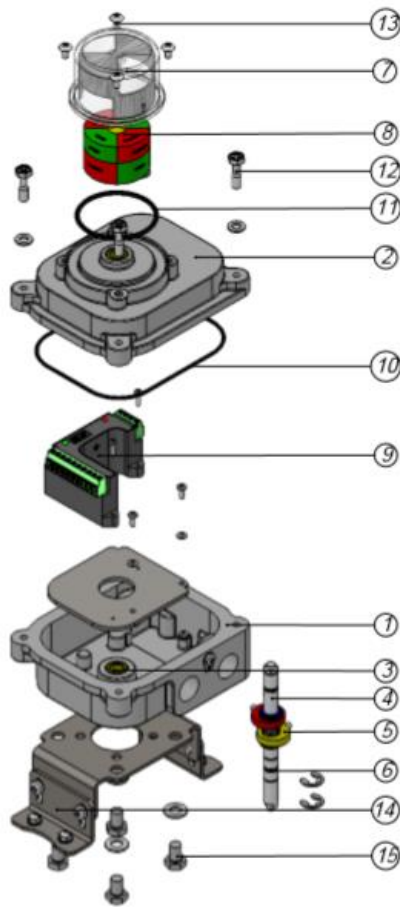
Montagem ao Atuador

Conexão feita por meio de suporte em aço carbono pintada em poliéster. As dimensões de 80mmx30mm e 130mmx30mm são as dos furos roscados na interface do atuador conforme padrão NAMUR.

Desenho dimensional



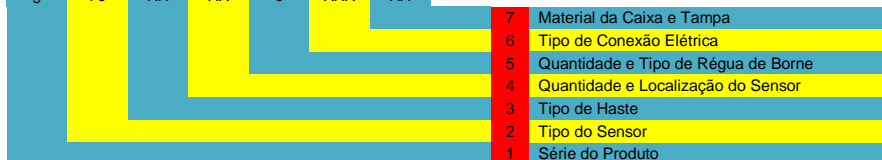
Materiais



Item	Quantidade	Material
1	1	- Alumínio Fundido - Aço Inoxidável
2	1	- Alumínio Fundido - Aço Inoxidável
3	2	Bronze
4	1	Aço Inoxidável
5	2	Polycarbonato
6	2	NBR
7	1	Polycarbonato
8	1	- ABS - Polycarbonato
9	1	Nylon c/ 30% de Fibra de Vidro
10	1	NBR
11	1	NBR
12	4	Aço Inoxidável
13	4	Aço Inoxidável
14	1	Aço Carbono
15	4	Aço Inoxidável

Mapa de Codificação

ALG 9 70 XX XX 0 XXX XX



1	Série do Produto
9	Série 900: Invólucros de Uso Geral

2	Tipo do Sensor
70	Indutivo

3	Tipo de Haste
N	Haste Namur
S	Haste Standard
0	Sem Haste

4	Quantidade e Localização do Sensor
1L	Um sensor local (dentro da caixa)
2L	Dois sensores locais (dentro da caixa)
3L	Três sensores locais (dentro da caixa)

5	Quantidade e Tipo de Régua de Borne
0	Terminais Acoplados ao Módulo

6	Tipo de Conexão Elétrica
12	Conexões de 1/2" NPT
34	Conexões de 3/4" NPT

7	Material da Caixa e Tampa
AL	Alumínio com pintura preta
AI	Aço Inox 316