
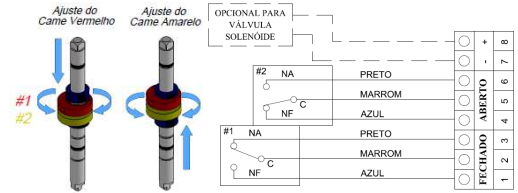
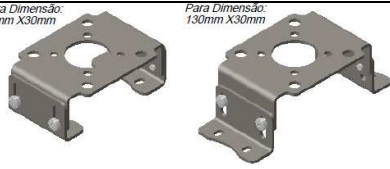
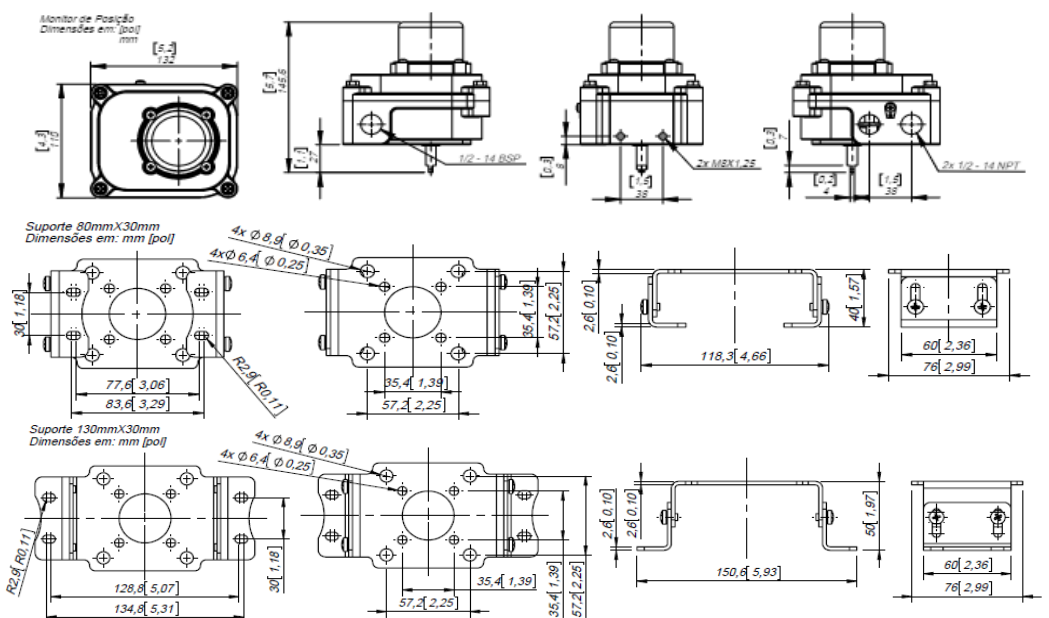
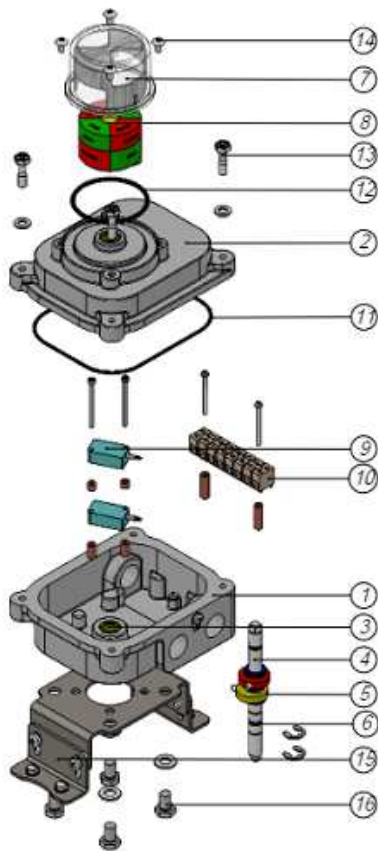


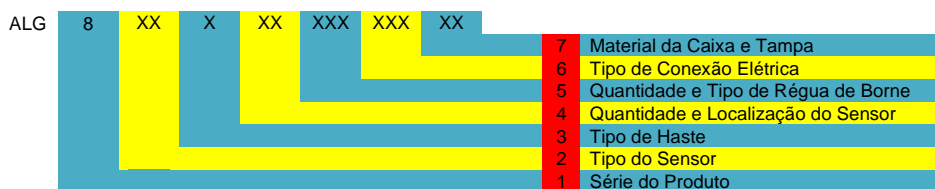
Monitor de Posição - Modelo: ALG -820/40													
	<p>Descrição</p> <p>Os monitores de posição: série ALG-800, tem como finalidade indicar a posição de válvulas rotativas (ON/OFF), foram projetados de tal forma que em condições normais de operação, não produzam arcos ou faíscas, tampouco alta temperatura no seu interior ou exterior. Atende a área classificada zona 1 e 2.</p>												
Dados Técnicos													
Involúcro	- Alumínio Fundido com Tratamento Superficial em Pintura em Poliéster.												
Conexões Elétricas	- Padrão 2 x 1/2" NPT e 1 x 1/2" BSP, Opcional: 3 x 3/4" NPT												
Grau de Proteção	IP66/IP67W												
Classificação de Área	Ex eb mb IIC T6 Gb IP66/IP67W												
Indicador de Posição	0 a 90° - Aberto (Amarelo) / Fechado (Vermelho)												
Temperatura de Trabalho	-20°C a 85°C												
Sensores	<table border="0"> <tr> <td>- Indutivo:</td> <td>NPN</td> <td>PNP (Opcional)</td> </tr> <tr> <td>Tensão de Operação:</td> <td>10 ~ 30 VCC</td> <td>"</td> </tr> <tr> <td>Capacidade de Contatos:</td> <td>200mA</td> <td>"</td> </tr> <tr> <td>Frequência de Operação:</td> <td>1 kHz máximo</td> <td>"</td> </tr> </table> <p>- Magnético (Reed Switch): Un = 24Vcc, In = 300mA</p>	- Indutivo:	NPN	PNP (Opcional)	Tensão de Operação:	10 ~ 30 VCC	"	Capacidade de Contatos:	200mA	"	Frequência de Operação:	1 kHz máximo	"
- Indutivo:	NPN	PNP (Opcional)											
Tensão de Operação:	10 ~ 30 VCC	"											
Capacidade de Contatos:	200mA	"											
Frequência de Operação:	1 kHz máximo	"											
Ajuste do Came	<p>Fácil posicionamento sem uso de ferramentas. Seguem as cores do indicador visual de posição, Aberto (Amarelo) e Fechado (Vermelho), facilitando a identificação e fiação na interligação dos sensores. Ver figura e diagrama elétrico ao lado.</p> 												
Montagem ao Atuador	<p>Conexão feita por meio de suporte em aço carbono pintada em poliéster. As dimensões de 80mmx30mm e 130mmx30mm são as dos furos roscados na interface do atuador conforme padrão NAMUR.</p> 												
Desenho dimensional													
													

Materiais



Item	Qtde	Material
1	1	- Alumínio Fundido
2	1	- Alumínio Fundido
3	2	Bronze
4	1	Aço Inoxidável
5	2	Polycarbonato
6	2	NBR
7	1	Polycarbonato
8	1	- ABS - Polycarbonato
9	1 à 3	Polímero
10	1	Polímero
11	1	NBR
12	1	NBR
13	4	Aço Inoxidável
14	4	Aço Inoxidável
15	1	Aço Carbono
16	4	Aço Inoxidável

Mapa de Codificação



1	Série do Produto
8	Série 800: Invólucros de Segurança Aumentada

2	Tipo do Sensor
20	Indutivo
40	Magnético

3	Tipo de Haste
N	Haste Namur
S	Haste Standard
0	Sem Haste

4	Quantidade e Localização do Sensor
1L	Um sensor local (dentro da caixa)
2L	Dois sensores locais (dentro da caixa)
3L	Três sensores locais (dentro da caixa)

5	Quantidade e Tipo de Régua de Borne
8C	Régua de 8 pontos, Ex "e", para até 2 sensores
12C	Régua de 12 pontos, Ex "e", para acima de 2 sensores

6	Tipo de Conexão Elétrica
12	Conexões de 1/2" NPT
34	Conexões de 3/4" NPT

7	Material da Caixa e Tampa
AL	Alumínio com pintura preta