

**Monitor de Posição - Série 710**



**Descrição**

Projetada com intuito de resistir pressão interna em caso de detonação, garantindo auto sustentação da propagação. Indicada para zonas de risco 1 e 2 onde há presença de gases e vapores inflamáveis, é indicada também para zonas de risco 21 e 22 onde há possibilidade ou presença de poeiras combustíveis.

**Dados Técnicos**

Invólucro	- Alumínio Fundido Tipo Copper Free com Pintura em Poliéster. - Aço Inox 316 – (Opcional)
Conexões Elétricas	- Padrão: 2 x 1/2" NPT e 1 x 1/2" BSP, Opc.: Até 3 x 1/2" NPT e 1 x 1/2" BSP Até 4 x 3/4" NPT
Grau de Proteção	IP66 / IP67W
Classificação de Área	Ex db IIB+H <sub>2</sub> T6 Gb IP66/IP67W (À Prova de Explosão - Gases) Ex tb IIIC T80 °C Db IP66/IP67W (À Prova de Explosão - Poeiras)
Indicador de Posição	0 a 90° - Aberto (Amarelo) / Fechado (Vermelho)
Temp. de Trabalho	-20°C a 85°C

Fácil posicionamento sem uso de ferramentas. Seguem as cores do indicador visual de posição, Aberto (Amarelo) e Fechado (Vermelho), facilitando a identificação e fiação na interligação dos sensores.

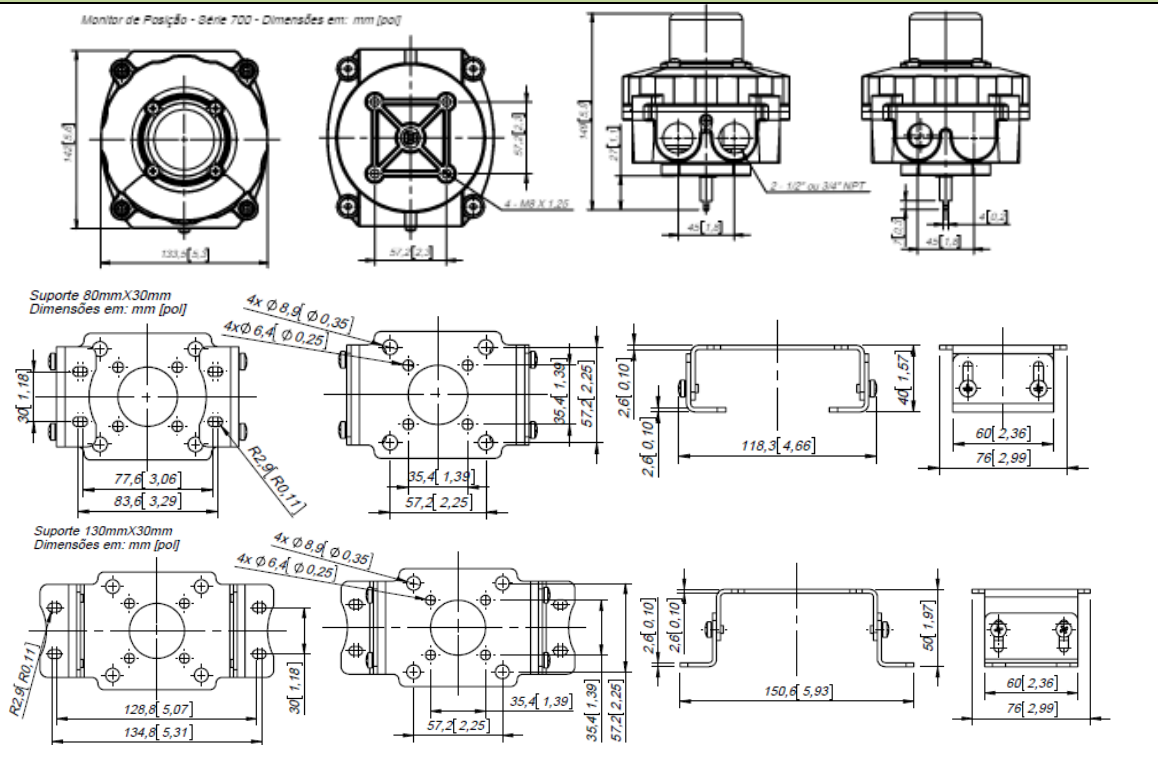
<p>OPCIONAL PARA VÁLVULA SOLENÓIDE</p> <p>#2 NA C</p> <p>#1 NA C</p>	PRETO	○	-	8
	VERMELHO	○	+	7
	MARRROM	○		6
	BRANCO	○		5
	AMARELO	○	ABERTO	4
	AZUL	○		3
	PRETO	○	FECHADO	2
	VERMELHO	○		1

Ajuste do Came Vermelho

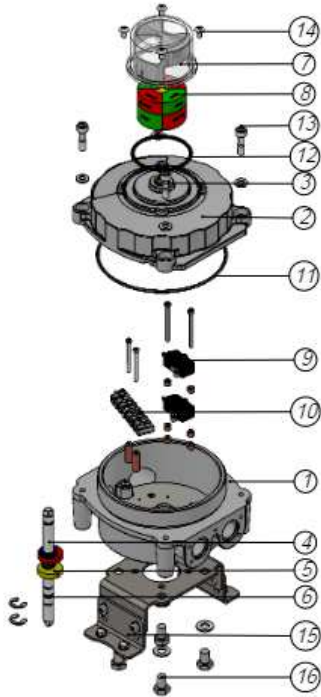
Ajuste do Came Amarelo

Sensores	- Micromecânico: 10 A (24 VCC) 16 A (110 ~ 220 VCA)
Montagem ao Atuador	Conexão feita por meio de suporte em aço carbono pintada em poliéster. As dimensões de 80mmx30mm e 130mmx30mm são as da disposição dos furos roscados na interface do atuador conforme padrão NAMUR.

**Desenhos Dimensionais**

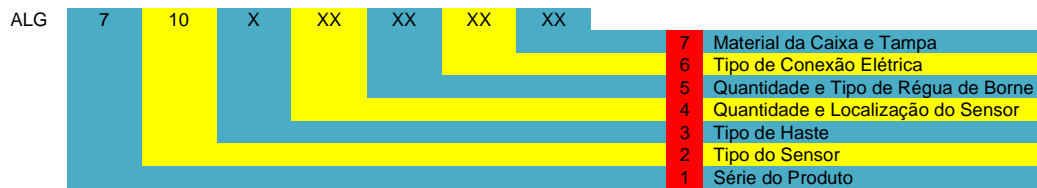


**Materiais**



Item	Qtde	Material
1 Caixa	1	- Alumínio Tipo Copper Free - Aço Inoxidável
2 Tampa	1	- Alumínio Tipo Copper Free - Aço Inoxidável
3 Bucha	2	Bronze
4 Haste	1	Aço Inoxidável
5 Came	2	Polycarbonato
6 O'Ring da Haste	2	NBR
7 Tampa do Indicador	1	Polycarbonato
8 Indicador	1	- ABS - Polycarbonato
9 Sensor	1 à 4	- Micromecânico
10 Régua de Borne	1	- Polipropileno (8D) - Plástico (12C)
11 O'ring da Tampa	1	NBR
12 O'ring da Tampa do Indicador	1	NBR
13 Parafuso da Tampa	4	Aço Inoxidável
14 Parafuso da Tampa do Indicador	4	Aço Inoxidável
15 Suporte para Monitor	1	Aço Carbono
16 Parafuso do Suporte	4	Aço Inoxidável

**Mapa de Codificação**



1	Série do Produto
7	Série 700: Inv. À Prova de Explosão

2	Tipo de Sensor
10	Micromecânico

3	Tipo de Haste
N	Haste Namur
S	Haste Standard
0	Sem Haste

4	Quantidade e Localização do Sensor
1L	Um sensor local (dentro da caixa)
2L	Dois sensores locais (dentro da caixa)
3L	Três sensores locais (dentro da caixa)
4L	Quatro sensores locais (dentro da caixa)

5	Quantidade e Tipo de Régua de Borne
8D	Régua de Borne com 8 ptos, padrão Weidmüller, para até 2 sensores.
12C'	Régua de Borne "Ex e" com 12 ptos, para acima de 2 sensores.

6	Tipo de Conexão Elétrica
12	Conexões de 1/2" NPT
34	Conexões de 3/4" NPT

7	Material da Caixa e Tampa
AL	Alumínio com pintura preta
AI	Aço Inox 316

Nota: \*Régua de Borne para área classificada "Ex e".